

### 产品合格证

本产品经检验，符合国家  
标准GB18802.1，准予出厂。



浙江中凯科技股份有限公司

### KB0中凯

### 浙江中凯科技股份有限公司

地址：浙江省乐清市柳市镇东风工业区奋进路9号  
销售热线：0577-62771926  
销售传真：0577-62774233  
全国24小时免费客户服务热线：400-826-8770  
http://www.KB0.cn E-mail:zhongkai@KB0.cn



中凯公众微信平台



中凯官网二维码

## KB0中凯



### ZKSD-S 系列 电涌保护器使用说明书

## 浙江中凯科技股份有限公司

### 产品简介

ZKSD-S系列限压型二级电涌保护器，适用于安装在220V/380V(50/60Hz)或者230V/400V(50/60Hz)的低压供电系统，通常安装在防雷分区之LPZ0区→LPZ1区或LPZ1区→LPZ2区的计算机机房、监控机房、消防机房、电话机房、办公和家庭建筑配电机房及其它弱电机房处，专为保护低压电气装置不受感应雷击和浪涌危害而设计。本产品具有先进的结构设计、优质的材料器件、可靠的制造工艺、卓越的安全性能，为电气设备提供全方位的防电涌保护。

### 型号及其含义

最大放电电流(kA)  
20kA:Imax(8/20μs)  
40kA:Imax(8/20μs)  
80kA:Imax(8/20μs)  
电涌保护器 100kA:Imax(8/20μs)

遥信信号输出:  
F(如无可省略)

ZK SD-S 40 / 4P / 385 / F

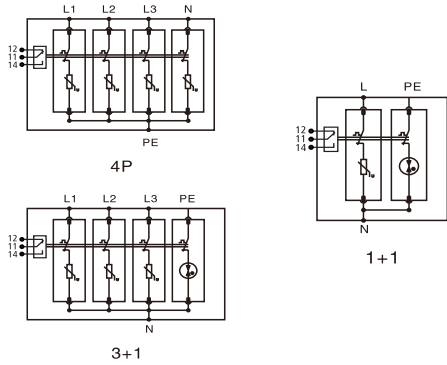
浙江中凯科技 二级电涌保护器 极数:4P、3+1、 最大持续工作电压(V)  
股份有限公司 1+1、3P、Uc:385V  
2P、1P

### 技术参数

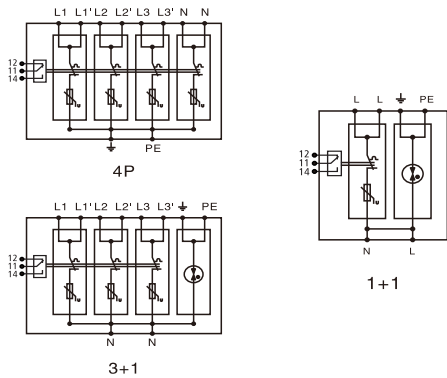
型 号	ZKSD-S20	ZKSD-S40	ZKSD-S80	ZKSD-S100					
极 数	4P 3+1 1+1	4P 3+1 1+1	4P 3+1 1+1	4P 3+1 1+1					
最大持续工作电压	Uc 385V	385V	385V	385V					
最大持续工作电压(NPE)	Uc 255V	255V	255V	255V					
标称放电电流In(8/20μs)	In 10kA	20kA	40kA	50kA					
最大放电电流Imax(8/20μs)	Imax 20kA	40kA	80kA	100kA					
电压保护水平	Up ≤1.5kV	≤1.8kV	≤2.3kV	≤2.5kV					
5kA时电压保护水平	Up ≤1.4kV	≤1.3kV	≤1.2kV	≤1.1kV					
电压保护水平(NPE)	Up ≤1.5kV	≤1.5kV	≤1.5kV	≤1.5kV					
断续流能力	Ifi 100A rms	100A rms	100A rms	100A rms					
最大后备熔丝	63A gG	125A gG	250A gG	315A gG					
响应时间	tA	≤25ns							
响应时间(NPE)	tA	≤25ns	≤100ns	≤25ns	≤100ns	≤25ns	≤100ns	≤25ns	≤100ns
工作温度范围	Tu	-40℃ ~ +70℃							
工作状态指示		green/red(绿色/红色)							
最小导线截面积		4mm <sup>2</sup>							
最大导线截面积		35mm <sup>2</sup>							
安装方式		35mm Din rail(35mm 宽电气安装导轨)							
外壳材料		Thermoplastic(热塑性材料)							
外壳阻燃等级		UL94-V0							
保护等级		IP 20							

## 产品电气原理图

### 20kA、40kA 电气原理图

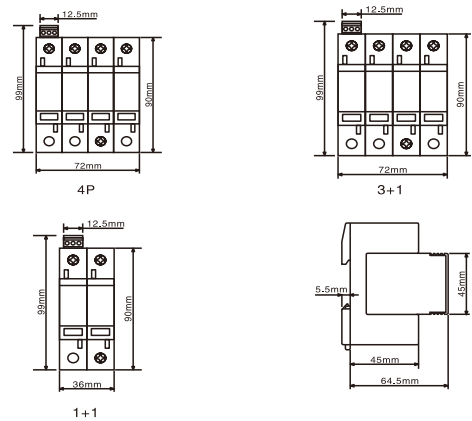


### 80kA、100kA 电气原理图

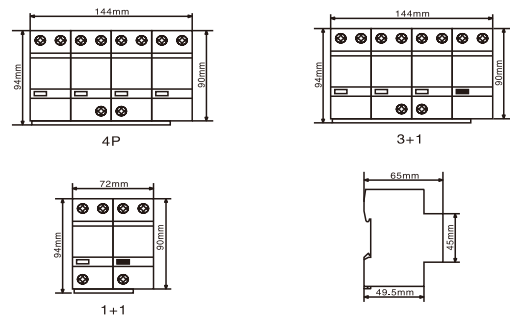


## 外形及安装尺寸

### 20kA、40kA外形与安装尺寸



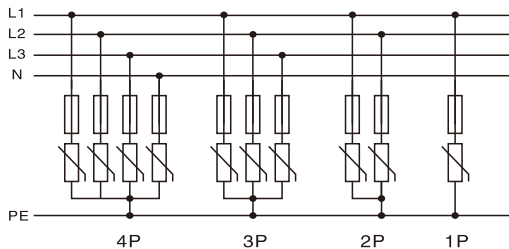
### 80kA、100kA外形与安装尺寸



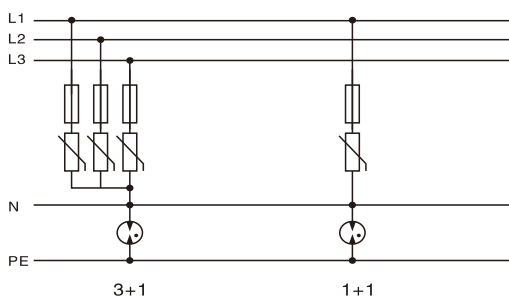
## 安装说明

ZKSD-S 4P电涌保护器安装于TN-S系统的三相；  
 ZKSD-S 3P电涌保护器安装于TN-C或IT系统的三相；  
 ZKSD-S 2P电涌保护器安装于TN系统的单相；  
 ZKSD-S 1P电涌保护器用于自由组合安装于各场合；  
 ZKSD-S 3+1和PSP 1+1电涌保护器用于TT配电系统。

安装接线如下图所示：



TT 系统：



## 注意事项

- 1、电涌保护器前端必须安装熔断器或断路器以防止因限压型器件的老化而引起漏流增大而造成线路故障。
- 2、电涌保护器必须由专业人士安装，安装时应断开电源。先连接接地端，再连接其他线路。
- 3、该款电涌保护器为需维护产品，安装完毕后需要时常维护，只需监视其工作状态。
- 4、电涌保护器损坏后，指示窗口变红，极端情况时可能会有烧焦的味道或少量冒烟，应立即更换。
- 5、电源电涌保护器一旦安装好，不要随意更改产品安装位置和接线方式，否则会影响防雷系统的性能。